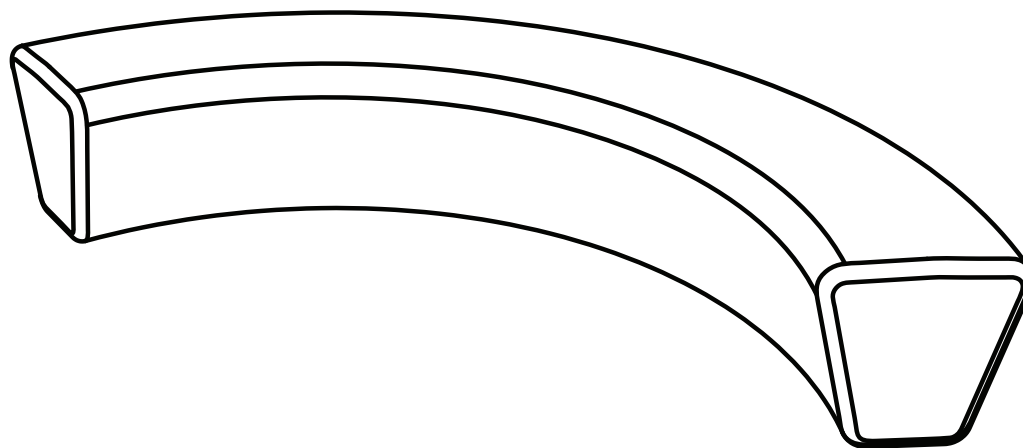


# Bevestigingsmogelijkheden LOOP Arc

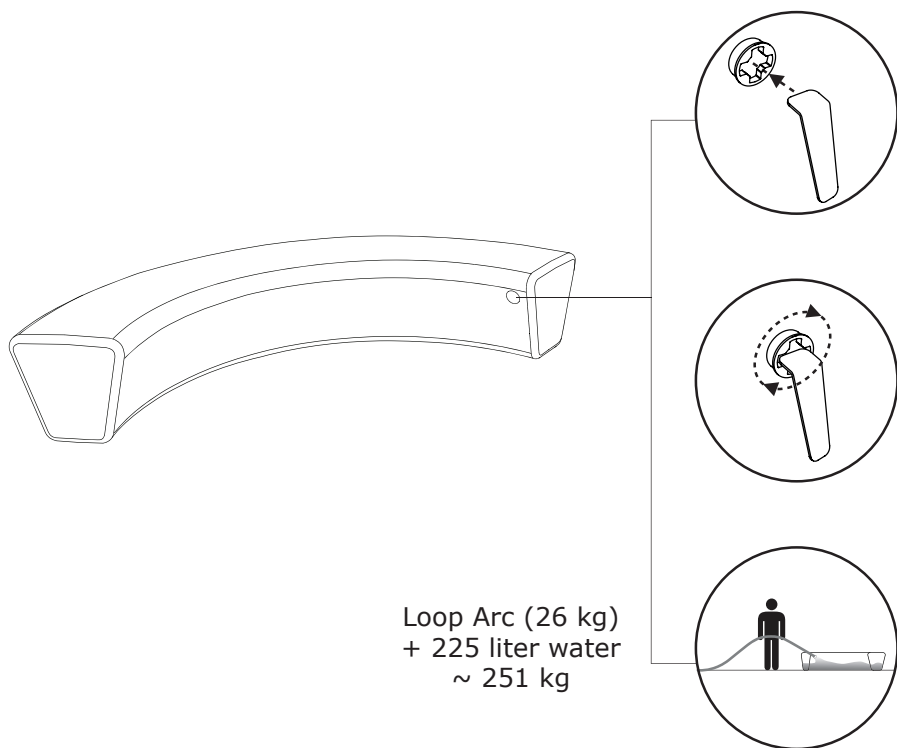




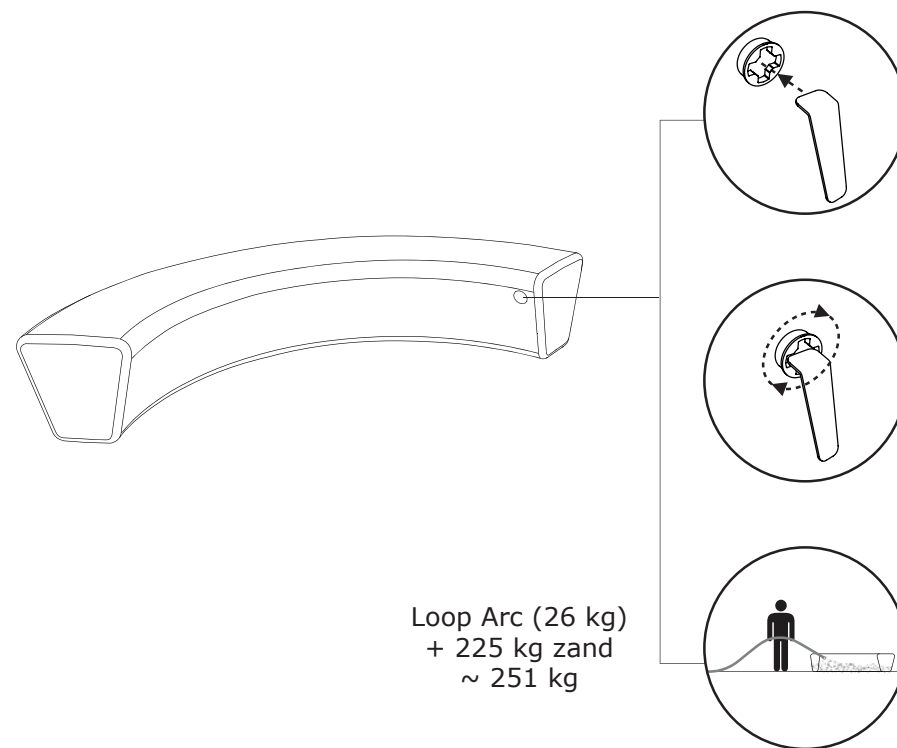
Gevuld met water



Gevuld met zand

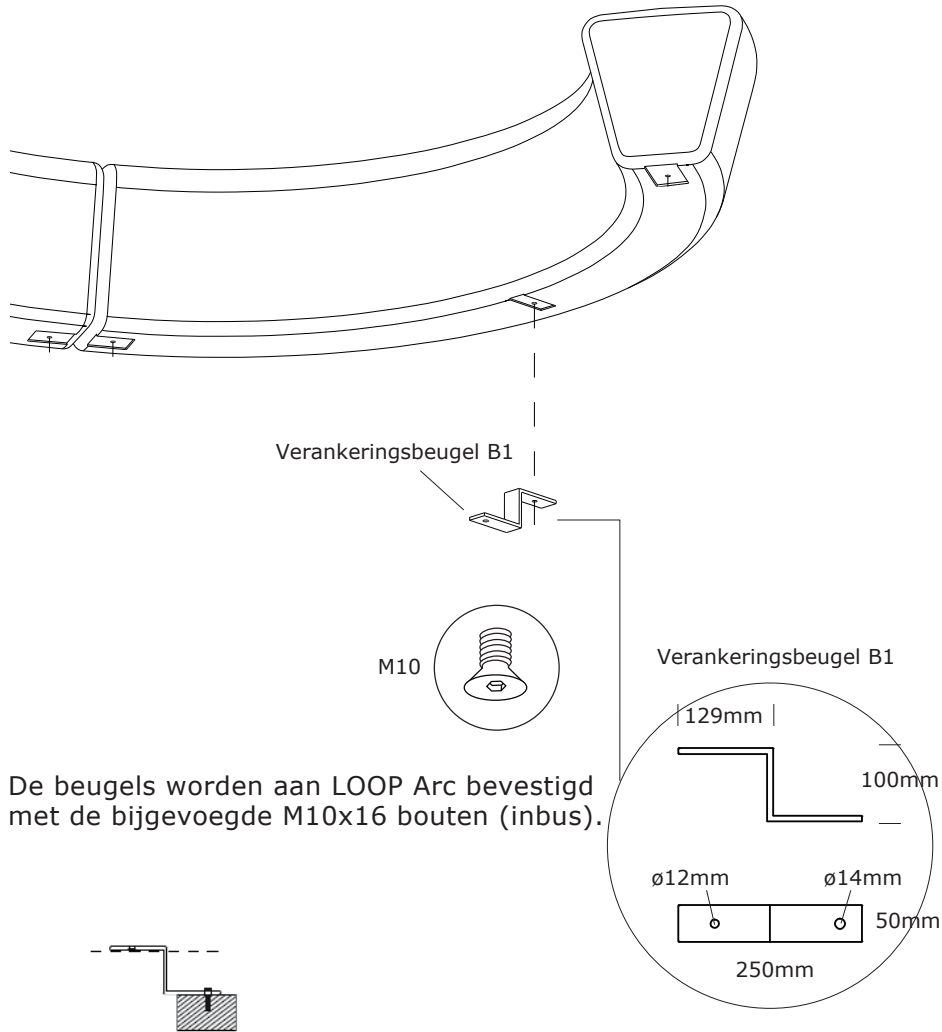


Loop Arc (26 kg)  
+ 225 liter water  
~ 251 kg

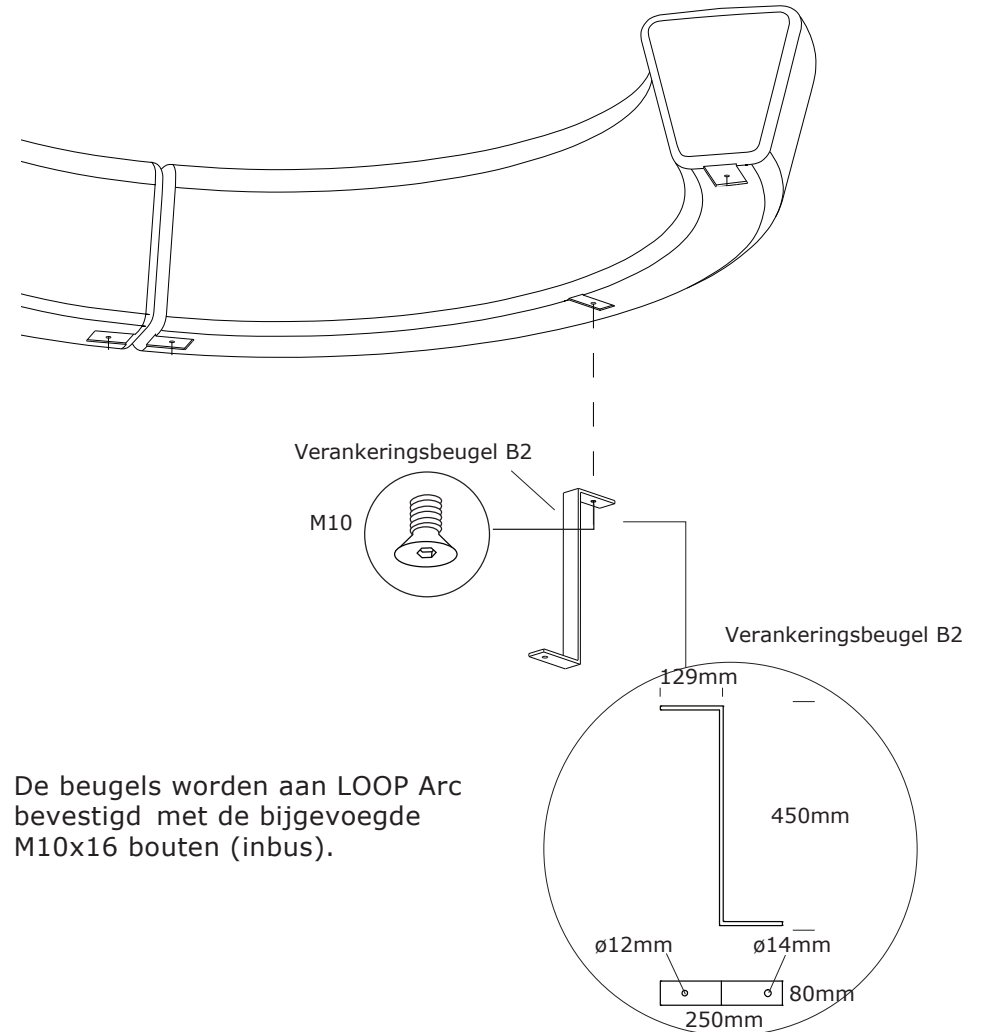


Loop Arc (26 kg)  
+ 225 kg zand  
~ 251 kg

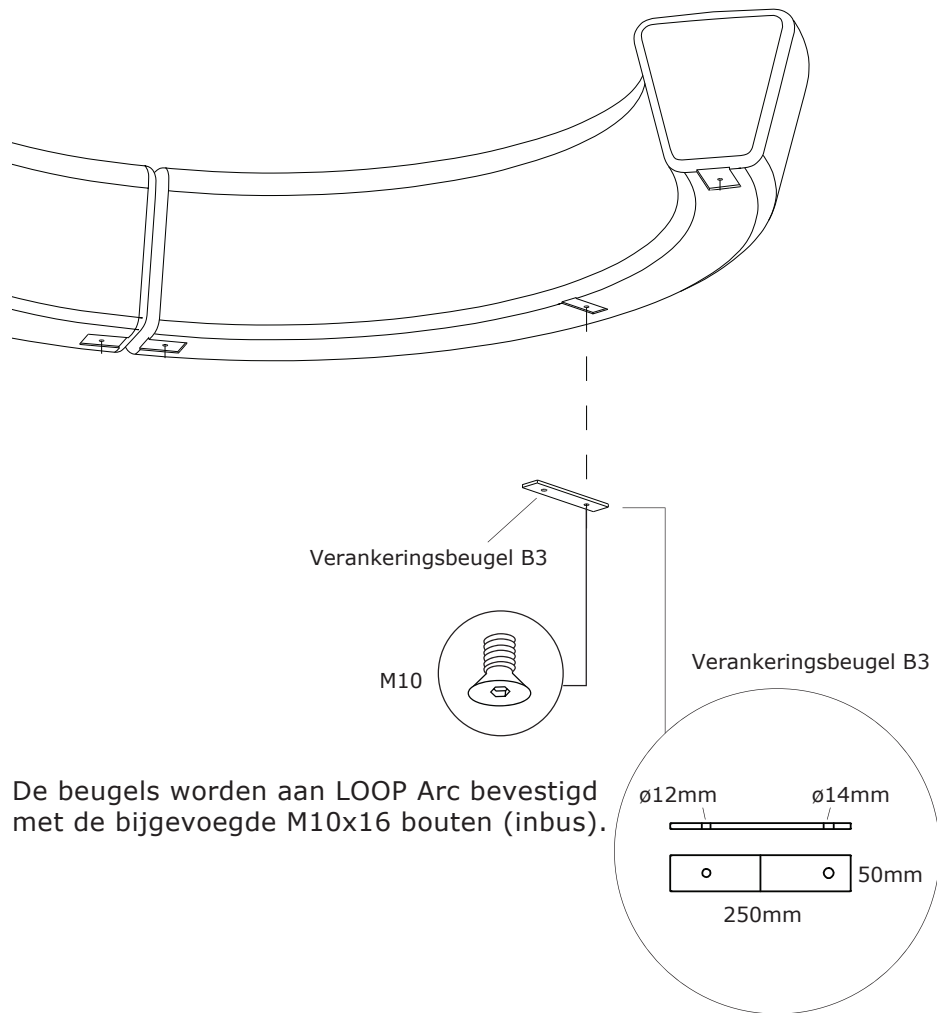
## B1 verankeringsbeugel (kort) voor montage in de aarde



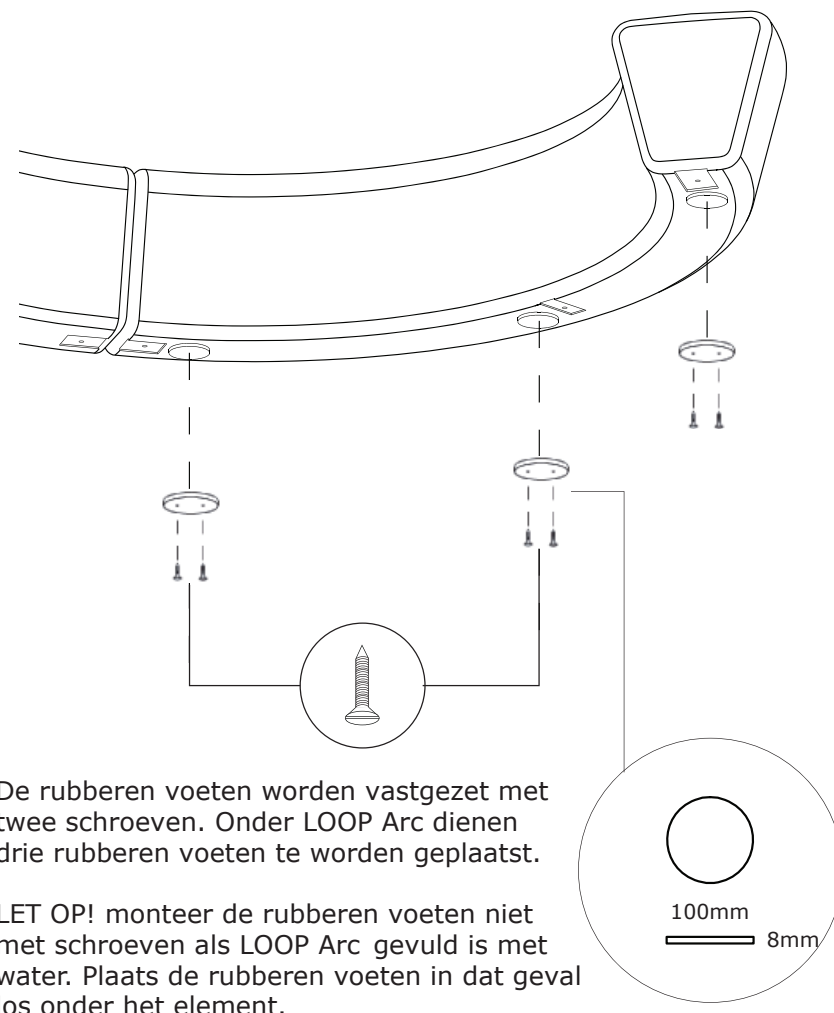
## B2 verankeringsbeugel (lang) voor montage in de aarde



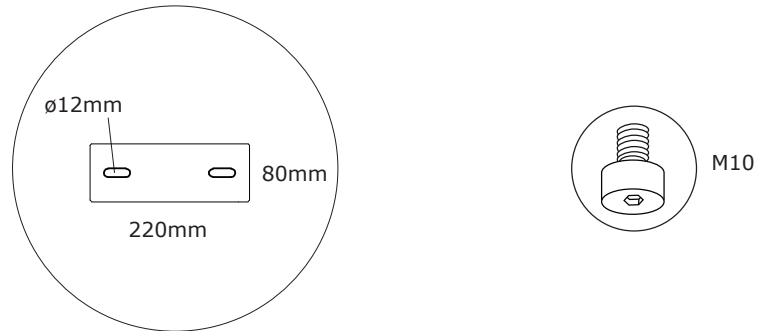
## B3 verankeringsbeugel voor montage op harde ondergrond



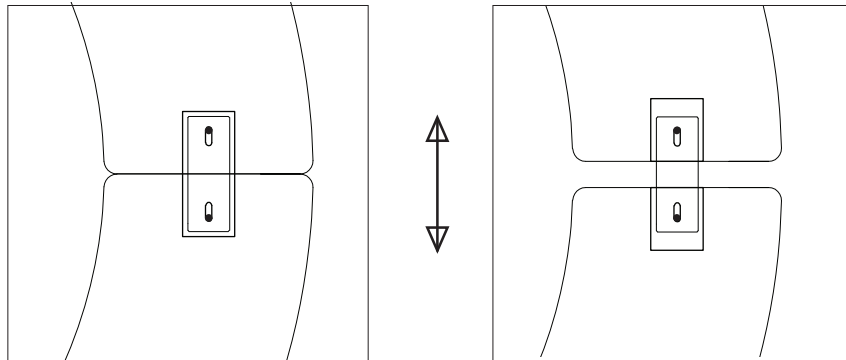
## Rubberen voetjes



## B4 Verbindingsbeugel



De verbindingsbeugel functioneert als een regelafstand tussen de uiteinden van twee elementen. De beugel is verstelbaar (0-50 mm) en wordt gemonteerd aan de onderkant van het element met de bijgeleverde M10x16 bout (inbus).



## Schoonmaakinstructies

Om het element te reinigen kunt u gebruik maken van een hogedrukreiniger of een schoonmaakmiddel. Let er wel op dat dit schoonmaakmiddel geen bleekmiddel bevat. Het is aan te raden om HG power cleaner (nr. 79) te gebruiken.



Na het schoonmaken kunt u een kunststofspray gebruiken om het element weer te laten glimmen.