



IVY[®]
Durbanis 2024

durbanis

WWW.DURBANIS.COM

Ivy

EN Ivy is a seating module designed to provide ergonomics and comfort in existing spaces, such as walls or stairs. The name “Ivy” comes from the English word for the climbing plant that spreads and adheres to rocks, embodying the essence of this system: adaptability and installation on site-built walls. This module also serves as a complement to the Strat series by Durbanis. Its structure is made of 6 mm thick machined steel plate, zinc-coated, and finished in a textured anthracite paint. The seats, available with or without backrests and armrests, are made of Nordic pine wood or FSC®-certified tropical wood slats. Each module is 1700 mm long and is discreetly and permanently anchored to walls or benches using stainless steel screws and expansion metal plugs.

ES Ivy es un módulo de asiento diseñado para ofrecer ergonomía y comodidad en espacios ya existentes, como muros o escaleras. El nombre “Ivy” proviene del término inglés para hiedra, una planta que se extiende y se adhiere a la roca, reflejando la esencia de este sistema: adaptarse y ser instalado en muros construidos directamente en el lugar. Módulo que actúa también como complemento de la serie Strat de Durbanis. Su estructura está fabricada en pletina de acero mecanizada de 6 mm de grosor, con un acabado zincado y pintado en color antracita texturizado. Los asientos, disponibles con o sin respaldo y reposabrazos, están elaborados en listones de madera de pino nórdico o madera tropical certificada FSC®. Cada módulo tiene una longitud de 1700 mm y se fija de manera discreta y permanente a muros o bancadas mediante tornillos de acero inoxidable y tacos metálicos expansivos.

FR Ivy est un module d’assise conçu pour offrir ergonomie et confort dans des espaces existants, tels que des murs ou des escaliers. Le nom “Ivy” provient du terme anglais désignant le lierre, une plante qui s’étend et s’accroche à la roche, reflétant l’essence de ce système : s’adapter et être installé sur des murs construits directement sur place. Ce module sert également de complément à la série Strat de Durbanis. Sa structure est fabriquée en tôle d’acier usinée de 6 mm d’épaisseur, zinguée et peinte avec une finition anthracite texturée. Les assises, disponibles avec ou sans dossier et accoudoirs, sont réalisées en lattes de bois de pin nordique ou de bois tropical certifié FSC®. Chaque module mesure 1700 mm de longueur et se fixe de manière discrète et permanente sur des murs ou des bancs à l’aide de vis en acier inoxydable et de chevilles métalliques expansives.

Ivy

EN - Wall-mounted seating module with steel plate frame and solid wood seat.

Ivy: 196 x 48 x 5, 32kg.

Ivy Backrest: 196 x 54 x 38, 56kg.

Ivy Backrest Armrest: 196 x 54 x 38, 60kg.

Materials and finishes:

Structure made of 6 mm thick machined steel plate, with electro-galvanization, zinc powder primer, and textured powder coating. Polyester-based paint with a thickness exceeding 80 microns (ISO 2630), resistant to UV radiation and other weather influences.

Wooden seat:

PEFC™ Nordic Pine wood seat with neutral oil, or FSC® certified Bolondo wood with anti-tannin and monocoat protection. A2 stainless steel screws.

Installation:

Installation is carried out by anchoring it to the existing wall or bench using stainless steel screws and expanding metal plugs.

Maintenance:

The colour of the wood can be preserved by applying any type of product available on the market for this purpose. The wooden slats can be replaced if necessary.

Packaging:

Ivy: ten pieces per pallet,
230 x 90 x 50, 320kg.

Ivy Backrest: six pieces per pallet,
230 x 90 x 90, 336kg.

Ivy Backrest Armrest: two pieces per pallet,
230 x 90 x 70, 120kg.



Ivy

ES - Módulo de asiento para sobremuro con estructura de pletina de acero y asiento de madera maciza.

Ivy: 196 x 48 x 5, 32kg.

Ivy Backrest: 196 x 54 x 38, 56kg.

Ivy Backrest Armrest: 196 x 54 x 38, 60kg.

Materiales y acabados:

Estructura en pletina de acero mecanizada de 6 mm de grosor, con electrolgalvanización, imprimación en polvo de zinc y pintura en polvo texturizada. Pintura en base a poliéster, con espesor superior a 80 micras (ISO 2630), resistente a la radiación UV u otras influencias climáticas.

Asiento de madera:

Asiento de madera de Pino Nórdico PEFC™ con aceite neutro, o madera de Bolondo certificada FSC® con antitaninos y protección monocoat. Tornillería de acero inoxidable A2.

Instalación:

La instalación se realiza anclándolo sobre el muro o bancada existente mediante tornillos de acero inoxidable y tacos metálicos expansivos.

Mantenimiento:

El color de la madera se puede conservar aplicando cualquier tipo de producto existente en el mercado para este fin. Los listones de madera se pueden reemplazar si fuera necesario.

Embalaje:

Ivy: una pieza por palet,

196 x 48 x 5, 32kg.

Ivy Backrest: una pieza por palet,

196 x 54 x 38, 56kg.

Ivy Backrest Armrest: una pieza por palet,

196 x 54 x 38, 60kg.



Ivy

FR - Module d'assise pour cloison avec structure en tôle d'acier et assise en bois massif.

Ivy: 196 x 48 x 5, 32kg.

Ivy Backrest: 196 x 54 x 38, 56kg.

Ivy Backrest Armrest: 196 x 54 x 38, 60kg.

Matériaux et finitions :

Structure en tôle d'acier usinée de 6 mm d'épaisseur, avec électrozingage, apprêt en poudre de zinc et peinture en poudre texturée. Peinture à base de polyester, d'une épaisseur supérieure à 80 microns (ISO 2630), résistante aux rayons UV ou à d'autres influences climatiques.

Assise en bois :

Assise en bois de pin nordique PEFC™ avec huile neutre, ou en bois Bolondo certifié FSC® avec antitanins et protection monocouche. Vis en acier inoxydable A2.

Installation :

L'installation s'effectue en l'ancrant au mur ou au banc existant à l'aide de vis en acier inoxydable et de chevilles métalliques expansibles.

Entretien:

La couleur du bois peut être conservée en appliquant à cet effet n'importe quel type de produit existant sur le marché. Les lattes en bois peuvent être remplacées si nécessaire.

Emballage :

Ivy: une pièce par palette,
196 x 48 x 5, 32kg.

Ivy Backrest: une pièce par palette,
196 x 54 x 38, 56kg.

Ivy Backrest Armrest: une pièce par palette,
196 x 54 x 38, 60kg.



Ivy

Structure

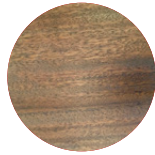


Antracite

Wood



Nordic Pine



Bolondo

Standards:

PEFC-ST-2002-2013, FSC-STD-40-004, UNE EN ISO 16064.



EN - Placement:

Drill holes in the existing wall or bench using a hammer drill suitable for paving. Insert the expansion plug into the wall. Place the module in the appropriate location. Secure the assembly with screws between the wooden slats.

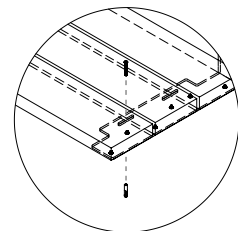
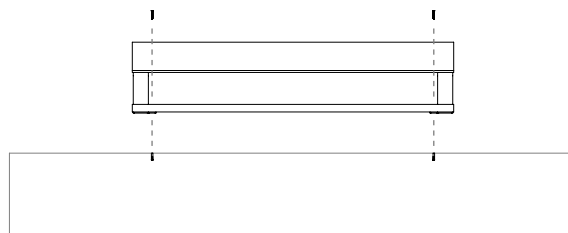
ES - Colocación:

Perforar el muro o bancada existente mediante un taladro percutor apto para pavimento. Introducir el taco expansivo en el muro. Colocar el módulo en el lugar adecuado. Fijar el conjunto con tornillería entre los listones de madera.

FR - Placement :

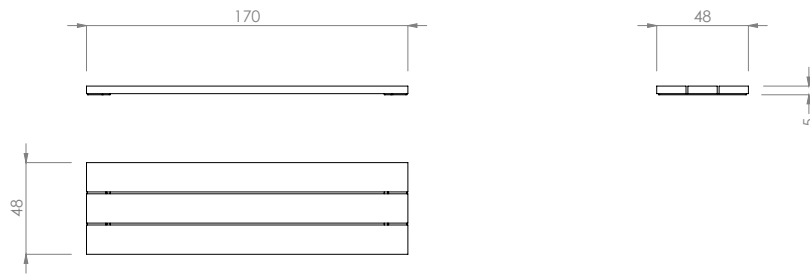
Percez le mur ou le banc existant à l'aide d'un marteau perforateur adapté au trottoir. Insérez la fiche expansible dans le mur. Placez le module à l'endroit approprié. Fixez l'ensemble avec des vis entre les lattes de bois.

Front View

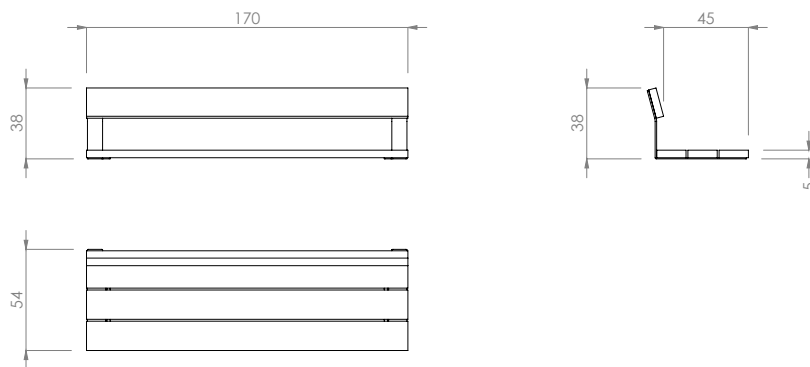


Ivy

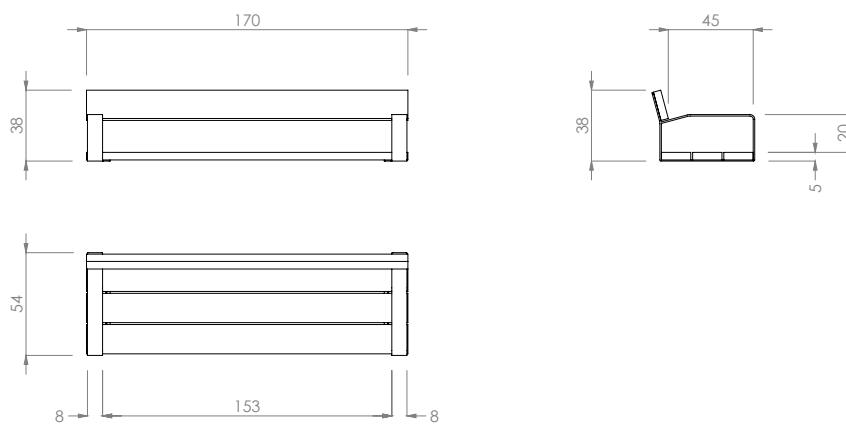
Ivy
32 kg



Ivy Backrest
56 kg



Ivy Backrest Armrest
60 kg





durbanis

WWW.DURBANIS.COM