



LITTLE ISLANDS[®]
Durbanis 2023

durbanis

WWW.DURBANIS.COM

Little Islands

EN Little Islands are a series of rounded concrete mounds. Its design does not have sharp edges, a feature that makes it especially suitable for playgrounds and school areas. Mainly in its S and L versions which, placed onto the surface, suggest the playful transformation of the landscape thanks to their scalable volumes. The family is completed by the Bollard model, a delimiting element that orders public space and protects pedestrian areas. In its Bollard Forklift version, it has transversal holes to be able to move it and place it using a forklift.

ES Little Islands son una serie de montículos de hormigón de forma redondeada. Su diseño carece de aristas vivas, una característica que lo hace especialmente adecuado para parques infantiles y zonas de juego. Especialmente en sus versiones S y L que, con sus volúmenes escalables, sugieren la transformación lúdica. La familia la completa el modelo Bollard, un elemento delimitador que ordena el espacio público y protege las zonas peatonales. En su versión Bollard Forklift, dispone de agujeros transversales para poder trasladarlo y emplazar mediante toro mecánico.

FR Little Islands est une série de monticules de béton arrondis. Sa conception n'a pas d'arêtes vives, une caractéristique qui le rend particulièrement adéquat aux terrains de jeux et aux zones scolaires. Principalement dans ses versions S et L qui, posées en surface, suggèrent la transformation ludique du paysage grâce à leurs volumes à grimper. La famille est complétée par le modèle Bollard, un élément de délimitation qui ordonne l'espace public et protège les zones piétonnes. Dans sa version Bollard Forklift, il dispose de trous transversaux pour pouvoir le déplacer et l'installer à l'aide d'un chariot élévateur.

Little Islands

EN - Landscape elements in cast concrete, colored in mass, with acid etched and waterproofed finish.

Little Island S: 114 x 69 x 57, 515kg.

Little Island L: 117 x 70 x 66, 660kg.

Little Island Bollard: 117 x 70 x 75, 795kg.

Little Island Bollard Forklift: 117 x 70 x 75, 765kg.

Material:

High quality concrete. Cement: CEM I 52,5. Aggregates: Aggregates of marble, granite, with selected granulometry. Water: drinking water, which does not contain impurities or suspended organic components which could affect the quality of concrete. With guarantees and CE certificate, UNE-EN 12620 and ISO 9001:2015.

Concrete finish:

Exposed aggregate finish surface with waterproof. With anti graffiti coating. Colors available according to color chart.

Installation:

The installation consists of simply supporting it on the ground. It requires a location with an ad hoc foundation. All models have threaded bolts underneath to screw M12 bars in case extra fixing is required. Bars should be embedded in a hole, previously made in the pavement, and filled with epoxy resin or quick cement. Bars are not included if it is not specified in the order. The handling is done by long polyester slings attached to a M16 ringbolt which goes threaded to the upper bolt. Once the installation is finished, the upper bolt should be capped by a counter-sunk M16 screw.

Maintenance:

Maintenance is not required. The hydrophobic anti-graffiti coating also prevents dirt adhering to the surface. To clean the surface and remove graffiti type paintings, use high-pressure hot water. For this purpose, concrete admits the use of any type of industrial spraying device.

Packaging:

Little Island S: one piece per pallet
114 x 69 x 57, 515kg.

Little Island L: one piece per pallet
117 x 70 x 66, 660kg.

Little Island Bollard: one piece per pallet
117 x 70 x 75, 795kg.

Little Island Bollard Forklift: one piece per pallet
117 x 70 x 75, 765kg.



Little Islands

ES - Elementos de paisaje de hormigón coloreado en masa, con acabado decapado e hidrofugado.

Little Island S: 114 x 69 x 57, 515kg.

Little Island L: 117 x 70 x 66, 660kg.

Little Island Bollard: 117 x 70 x 75, 795kg.

Little Island Bollard Forklift: 117 x 70 x 75, 765kg.

Material:

Hormigón de alta calidad. Cemento: CEM I 52,5.

Áridos: mármol, granito, con granulometría seleccionada. Agua: agua potable, que no contiene impurezas, limo o componentes orgánicos suspendidos que pudieran afectar la calidad del hormigón. Con garantías y certificado CE, UNE-EN 12620 e ISO 9001:2015.

Acabado del hormigón:

Decapado superficial de árido visto e hidrofugado. Con tratamiento anti-graffiti. Colores disponibles según carta de colores.

Instalación:

La instalación se realiza simplemente apoyándolo sobre el suelo. Precisa de emplazamiento con cimentación ad hoc. Todos los modelos disponen de bulones roscados en la base, para roscar varillas M12 en caso de requerir de fijación extra. Las varillas se insertan en un agujero, realizado previamente en el pavimento, y rellenado con resina epoxi o cemento rápido. Las varillas no están incluidas si no se especifica en la comanda. La manipulación se realiza mediante eslingas largas de poliéster atadas a cáncamos M16, roscados al bulón superior de la pieza. Una vez finalizada la instalación, el bulón debe taparse mediante tornillo M16 avellanado.

Mantenimiento:

No requiere mantenimiento, el acabado hidrofugante / antigraffiti evita también que la suciedad se adhiera a la superficie. Para la limpieza y eliminación de pintadas tipo graffiti se puede utilizar agua caliente a presión. Para ello, el hormigón admite el uso de cualquier tipo de dispositivo industrial y de equipos de pulverización.

Embalaje:

Little Island S: una pieza por palet

114 x 69 x 57, 515kg.

Little Island L: una pieza por pallet

117 x 70 x 66, 660kg.

Little Island Bollard: una pieza por palet

117 x 70 x 75, 795kg.

Little Island Bollard Forklift: una pieza por palet

117 x 70 x 75, 765kg.



Little Islands

FR - Éléments paysagers en béton coloré dans la masse, avec finition décapée et imperméabilisé.

Little Island S: 114 x 69 x 57, 515kg.

Little Island L: 117 x 70 x 66, 660kg.

Little Island Bollard: 117 x 70 x 75, 795kg.

Little Island Bollard Forklift: 117 x 70 x 75, 765kg.

Matériel :

Béton de haute qualité. Ciment : CEM I 52.5.

Granulats : marbre, granit, avec granulométrie

sélectionnée. Eau : eau potable, qui ne contient pas d'impuretés, de limon ou de composants organiques en suspension qui pourraient affecter la qualité du béton. Avec garanties et certificat CE, UNE-EN 12620 et ISO 9001:2015.

Finition béton :

Décapage superficiel des granulats apparents et imperméabilisé. Avec traitement anti-graffiti.

Couleurs disponibles selon le nuancier.

Installation:

L'installation se fait simplement en le posant au sol. Il nécessite un emplacement avec une fondation ad hoc. Tous les modèles ont des boulons filetés M12 dans la base, pour visser des tiges M12 en cas d'avoir besoin d'une fixation supplémentaire. Cet ancrage serait inséré dans un trou, fait précédemment dans la chaussée, et rempli de résine époxy ou de ciment rapide. Les tiges ne sont pas incluses si ce n'est pas spécifié avec la commande. La manipulation se fait par de longues élingues en polyester attachées à un boulon à œil M16 enroulé dans le boulon supérieur. Une fois l'installation terminée, le boulon supérieur doit être couvert par une vis M16 à tête plate.

Maintenance:

La maintenance n'est pas nécessaire, la finition hydrophobe et anti-graffiti empêche la saleté d'adhérer à la surface. Pour nettoyer la surface et éliminer les graffitis, utilisez de l'eau chaude sous pression. Pour cela, le béton admet l'utilisation de tout type d'appareil industriel et de matériel de projection.

Emballage:

Little Island S: une pièce par palette
114 x 69 x 57, 515kg.

Little Island L: une pièce par palette
117 x 70 x 66, 660kg.

Little Island Bollard: une pièce par palette
117 x 70 x 75, 795kg.

Little Island Bollard Forklift: une pièce par palette
117 x 70 x 75, 765kg.

Standard



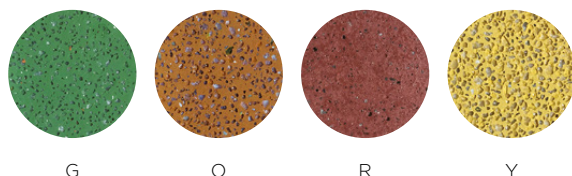
W

BE

GR

BL

Color



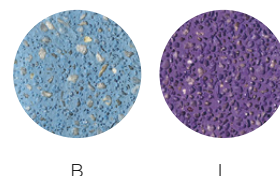
G

O

R

Y

Color +

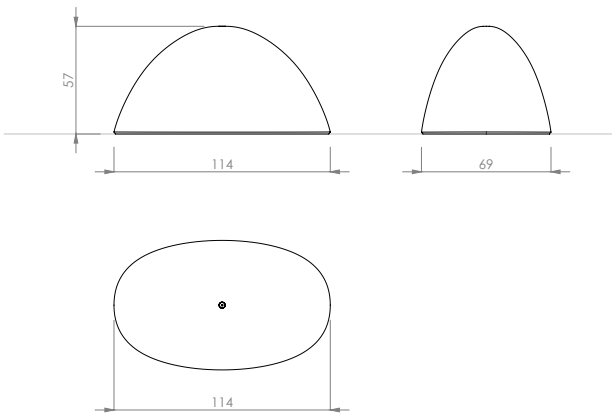


B

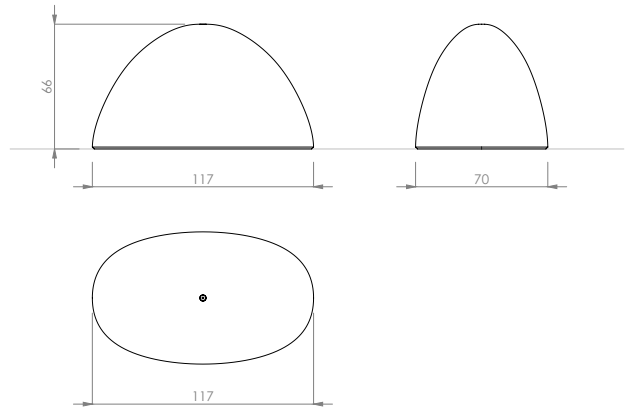
L

Little Islands

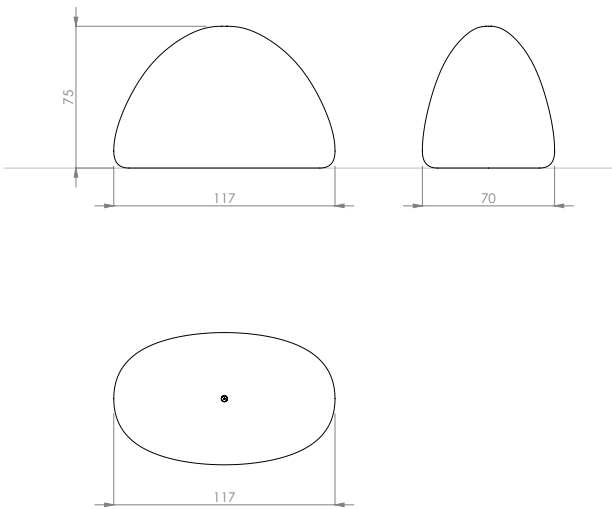
Little Island S
515 kg



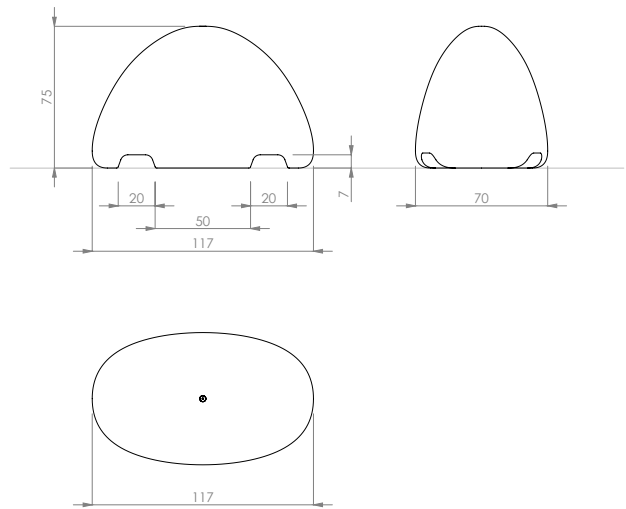
Little Island L
660 kg



Little Island Bollard
795 kg



Little Island Bollard Forklift
765 kg





durbanis

WWW.DURBANIS.COM