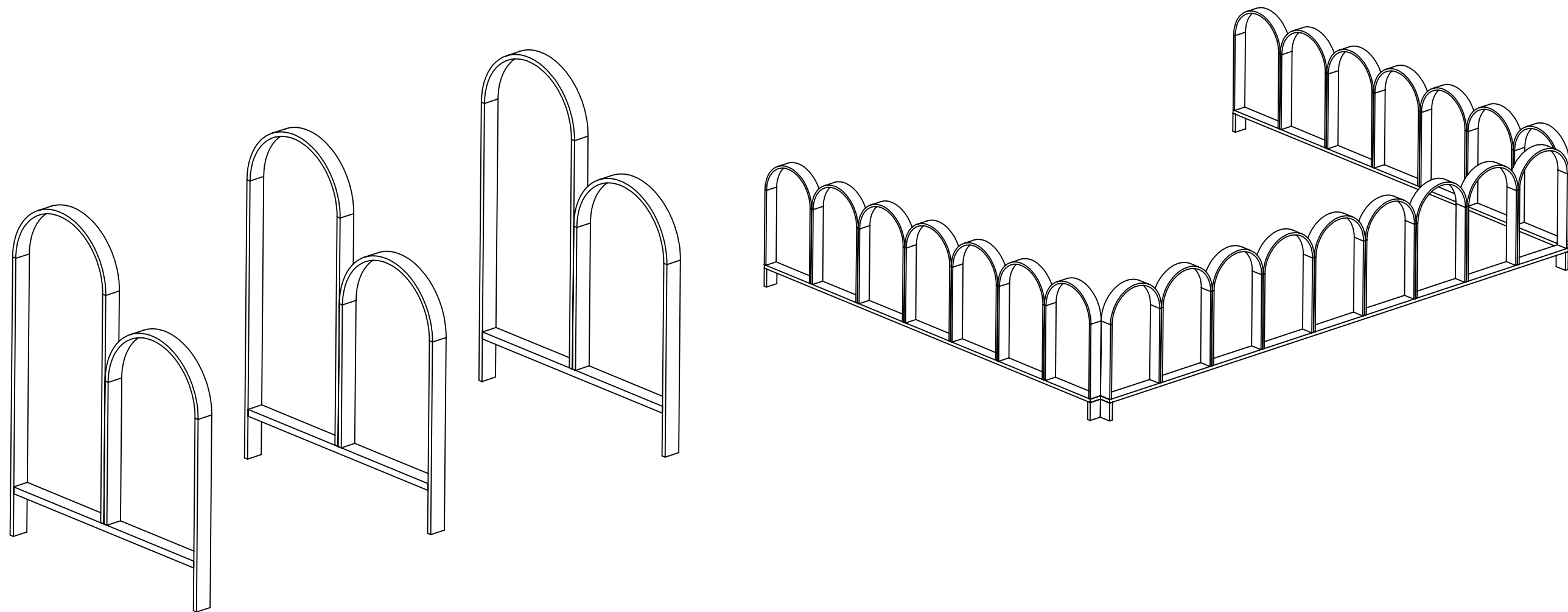


Monteringsanvisning

Draken Möbelserie

Innehållsförteckning

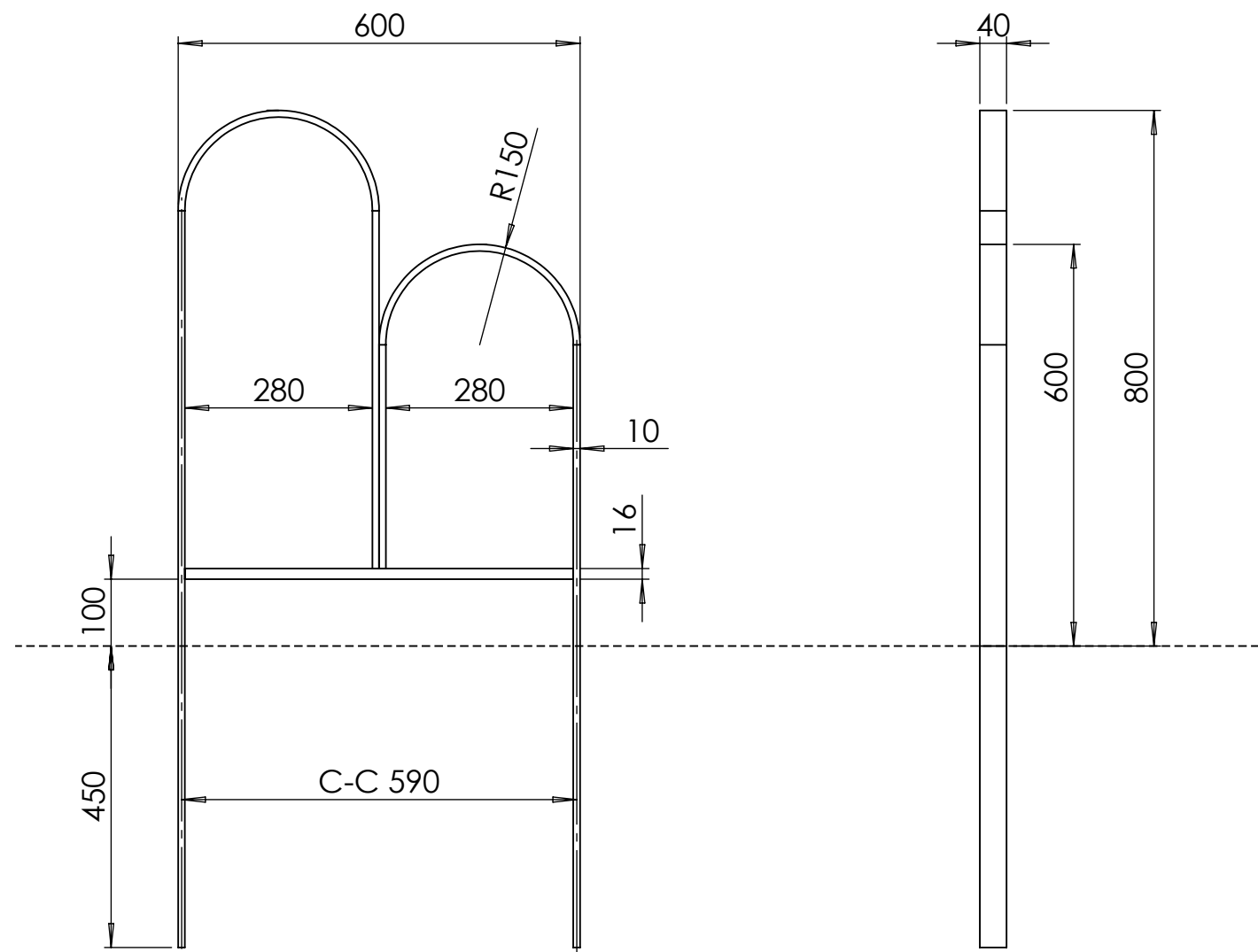
Produktöversikt Cykelställ	s. 2
Produktöversikt Planteringskydd	s. 3
Fastsättning under mark	s. 4



Draken Cykelställ

Produktöversikt

Ritad av Joachim Henriksson
Ritad datum 2024-07-02



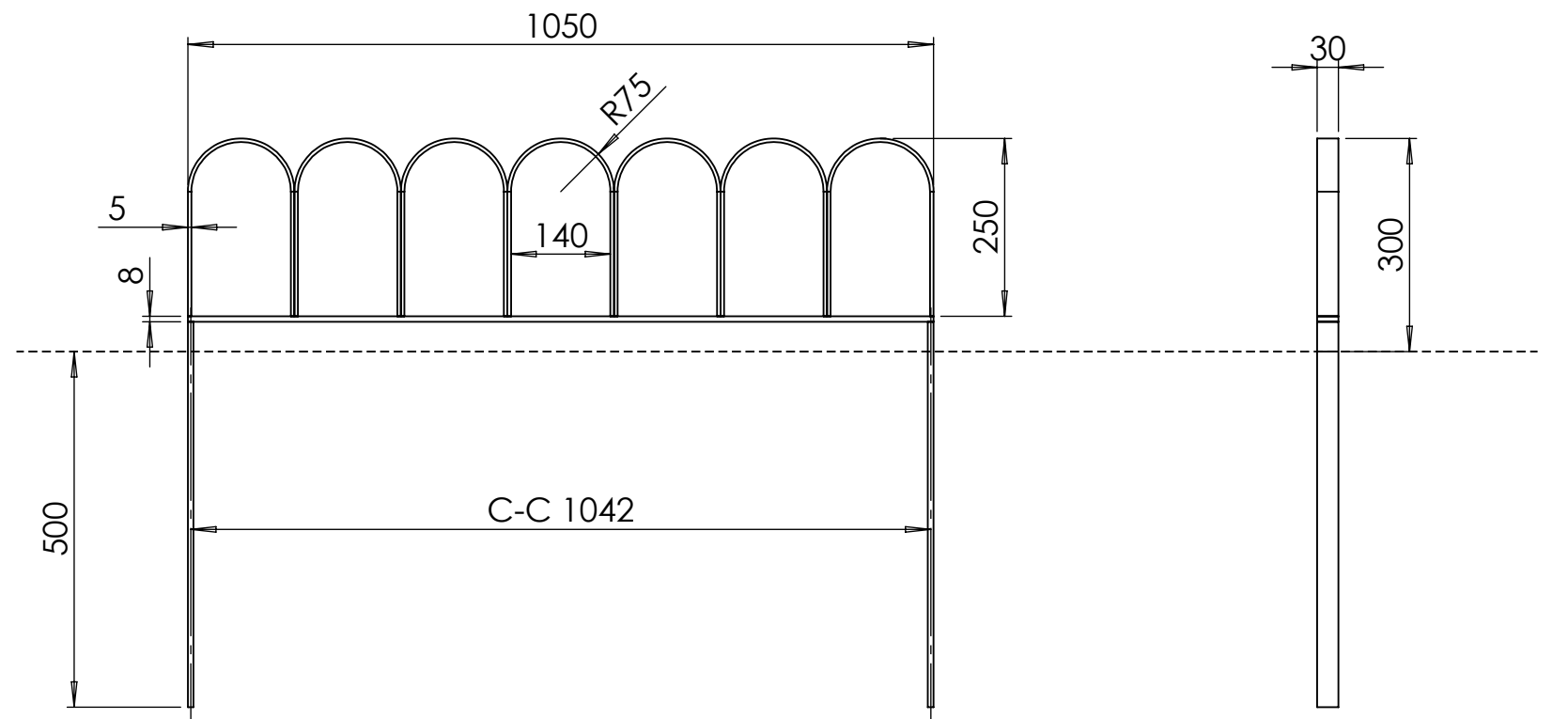
Produktöversikt

Ö03-30 Draken Cykelställ med dubbelbågar.

Draken Planteringskydd

Produktöversikt

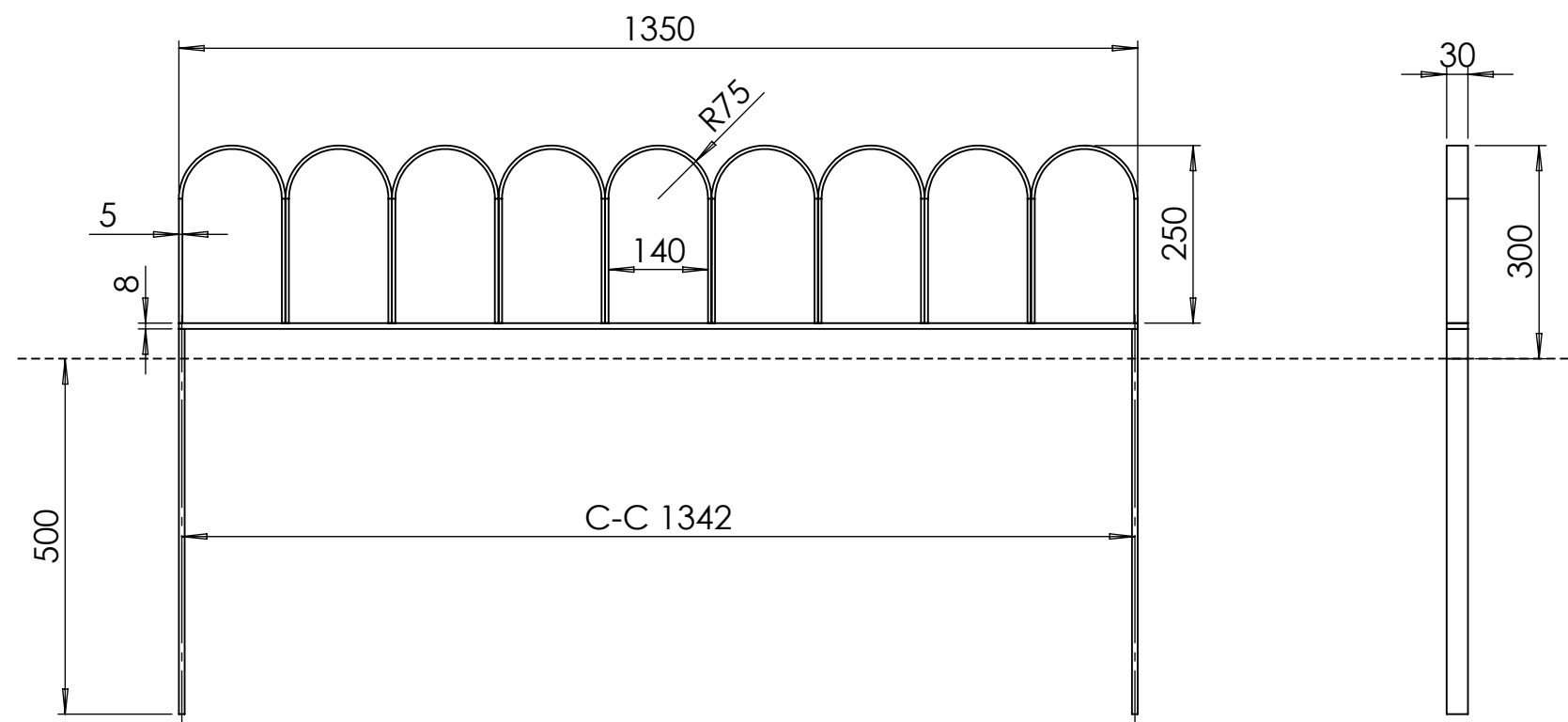
Ritad av Joachim Henriksson
Ritad datum 2024-07-02



Produktöversikt

Ö03-31 Draken Planteringskydd med 7 st bågar.

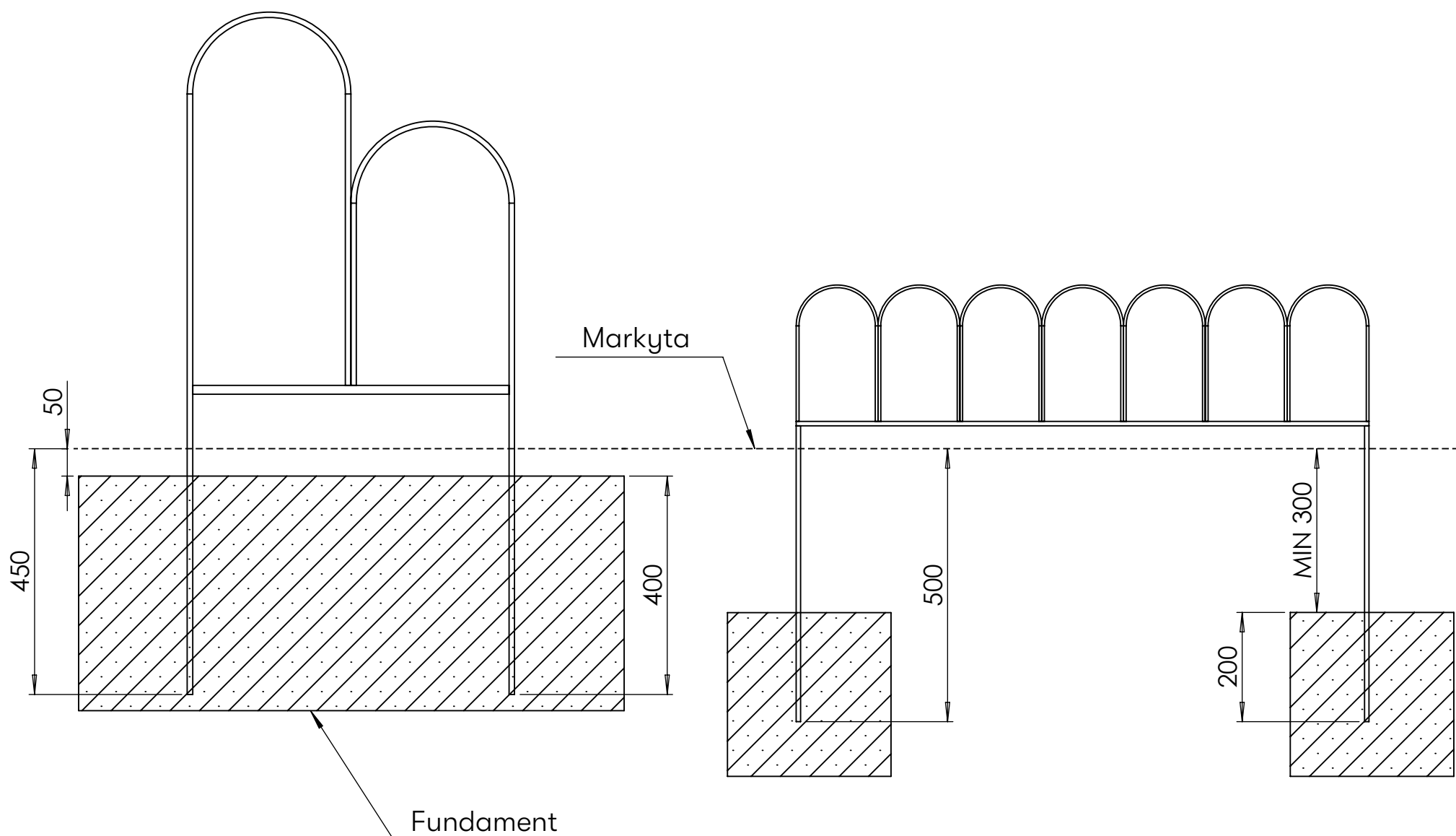
Ö03-32 Draken Planteringskydd med 9 st bågar.



Draken Möbelserie

Fastsättning under mark

Ritad av Joachim Henriksson
Ritad datum 2024-07-02



Markfast

Planteringskydd monteras alltid i samma fundament vid möten och vinkelförändring.

Gräv en grop per ben ca 300 x 300 mm.
Gräv till frostfritt djup.

Markfästning ordning

1. Gräv en grop per ben ca 300 x 300 mm.
Gräv till frostfritt djup och grunda med icke tjälskjutande material så att djupet på blir ca 600 mm för planteringskyddet och ca 500 mm för cykelstället.

2. Ställ upp möbeln med benen i de grävda groparna. Staga i både höjd och sidled.

3. Gjut benet i mark med betong. Betongen skall inte gå ända upp till markytan utan lämna ca 300 mm under markytan för planteringskyddet så det finns plats för plantering och ca 50 mm under markytan för cykelstället.

Återfyll marken samt färdigställ markytan.