

SPORT GRUPA Sp. z o.o.
ul. Dźwigowa 24
05-300 Mińsk Mazowiecki



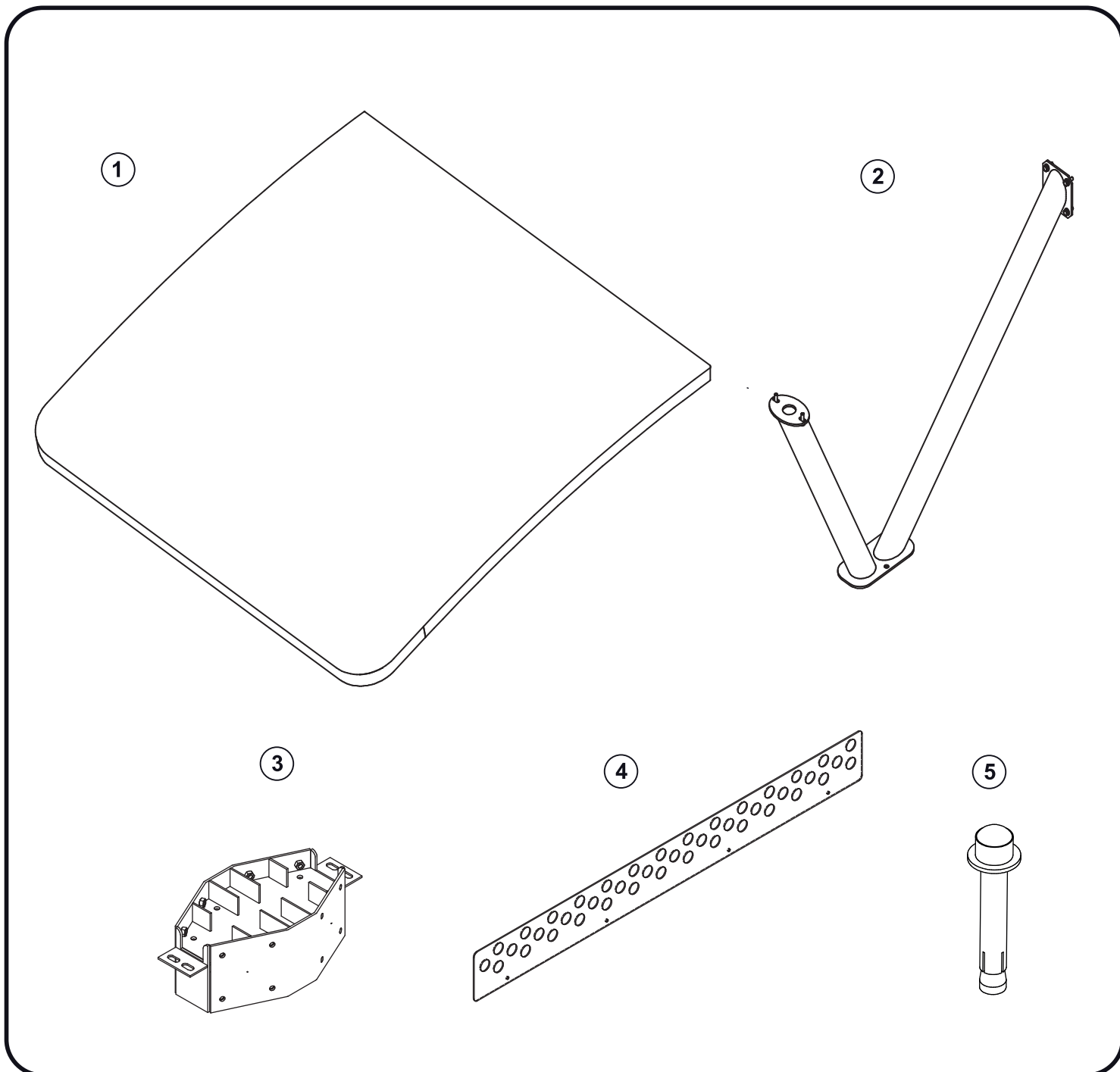
www.sportgrupa.pl
info@sportgrupa.pl
tel.+48 25 758 66 00



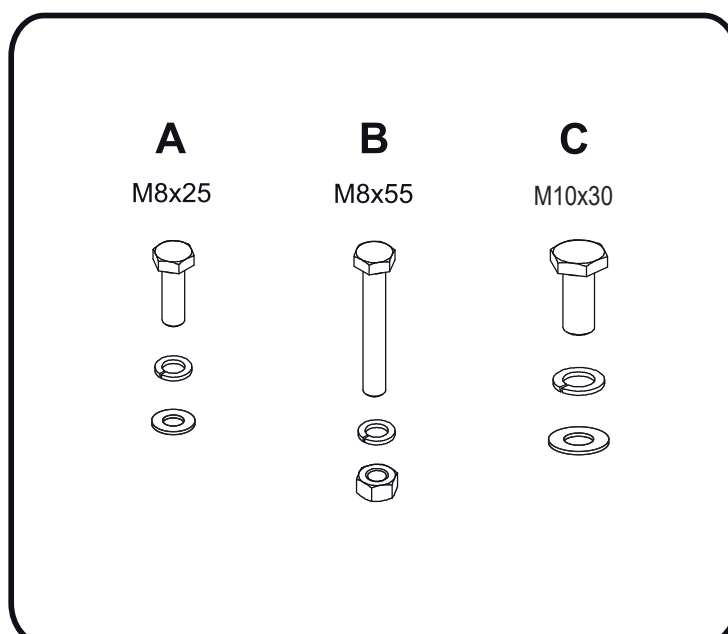
ArchPingo



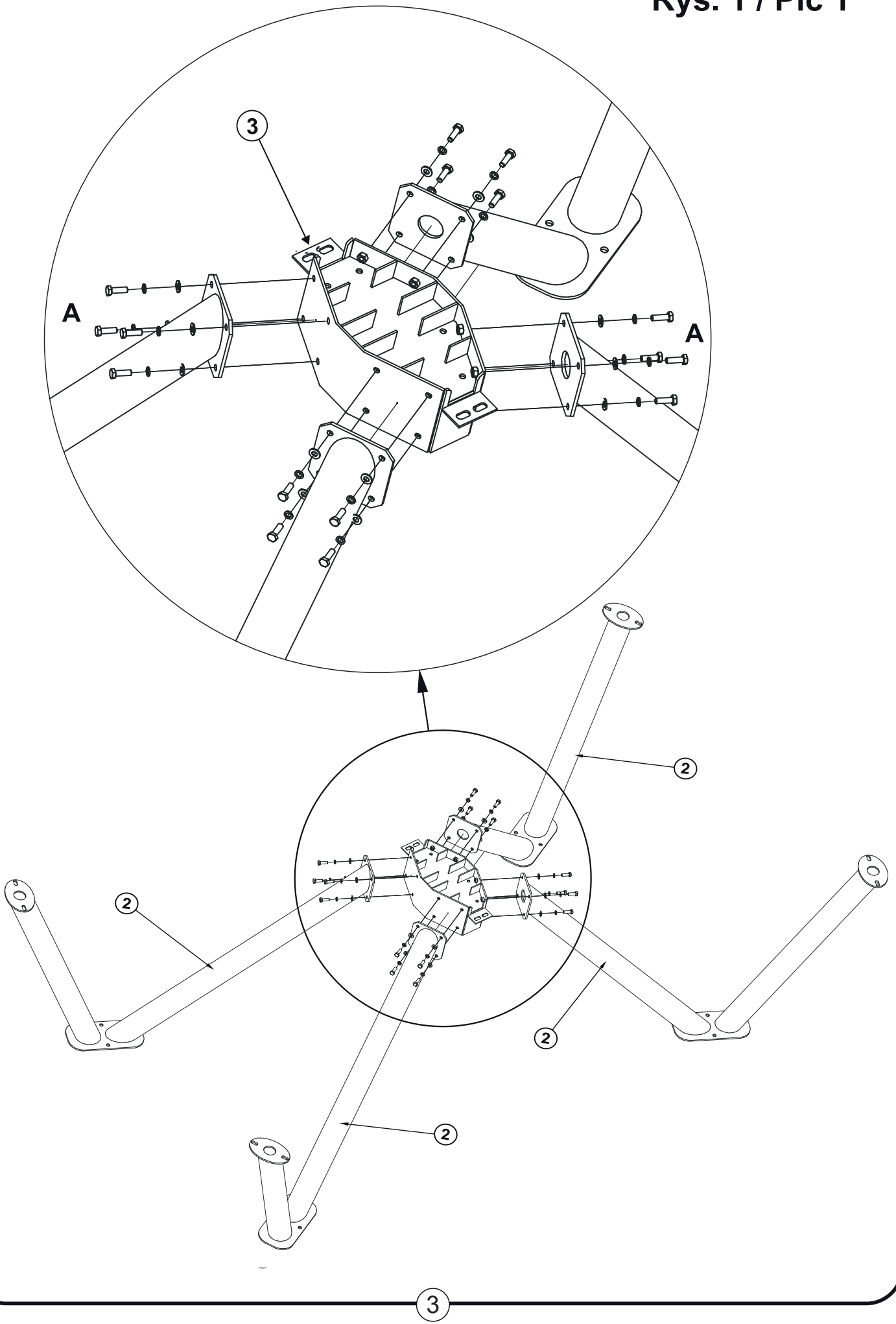
Instrukcja montażu / Assembly instruction



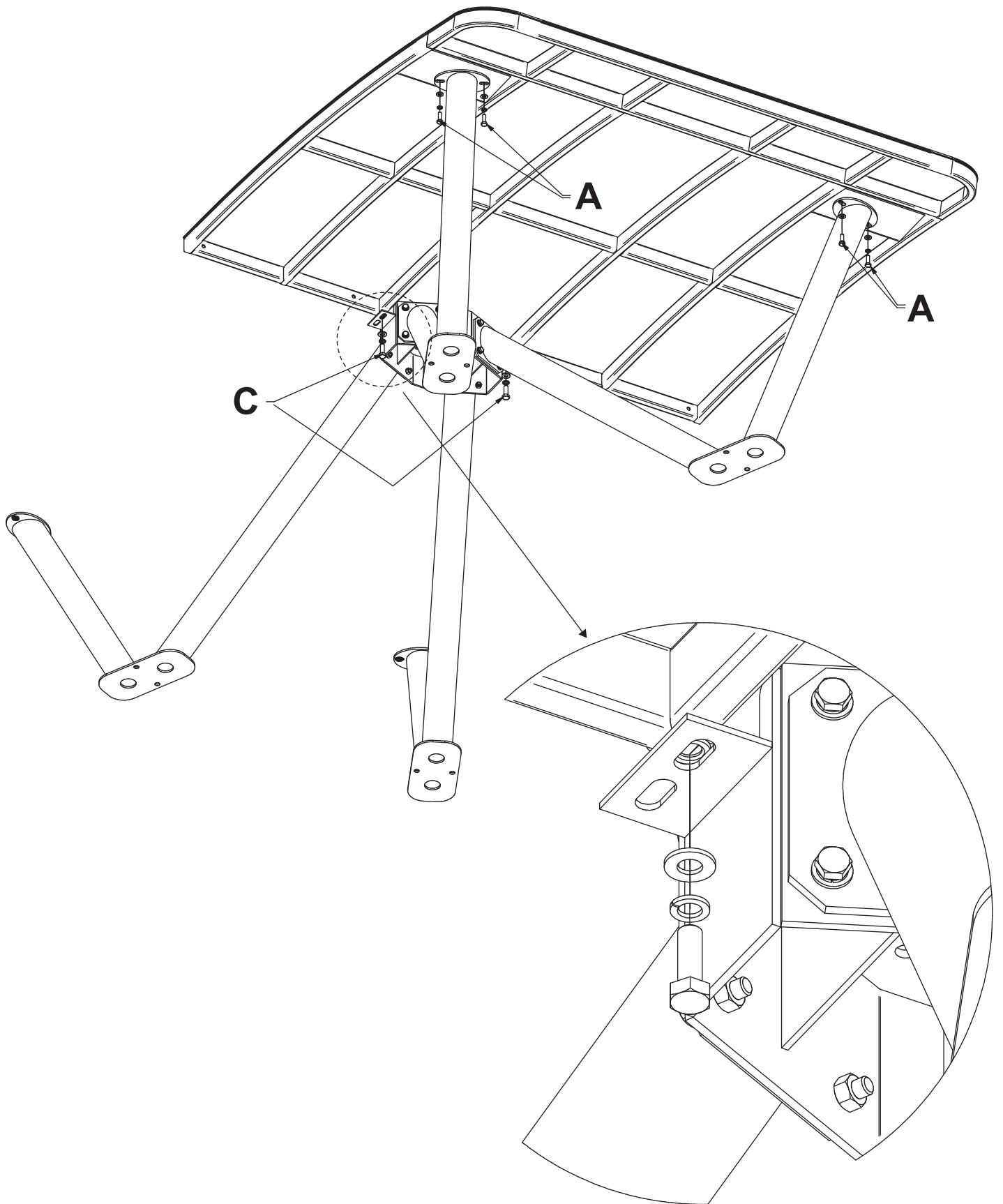
nr/no.	Wykaz części	szt./ pcs.	List of parts
1	Blat	2	Top plate
2	Noga	4	Leg
3	Łącznik	1	Connector
4	Siatka	1	Steel net
5	Kotwa z zaślepką	4	Anchor with a plug
A	Śruba M8x25	24	Screw M8x25
B	Śruba M8x55	4	Screw M8x55
C	Śruba M10x30	4	Screw M10x30
B	Nakrętka M8	4	Nut M8
A/B/C	Podkładka sprężysta	32	Spring washer
A/B/C	Podkładka okrągła	28	Washer



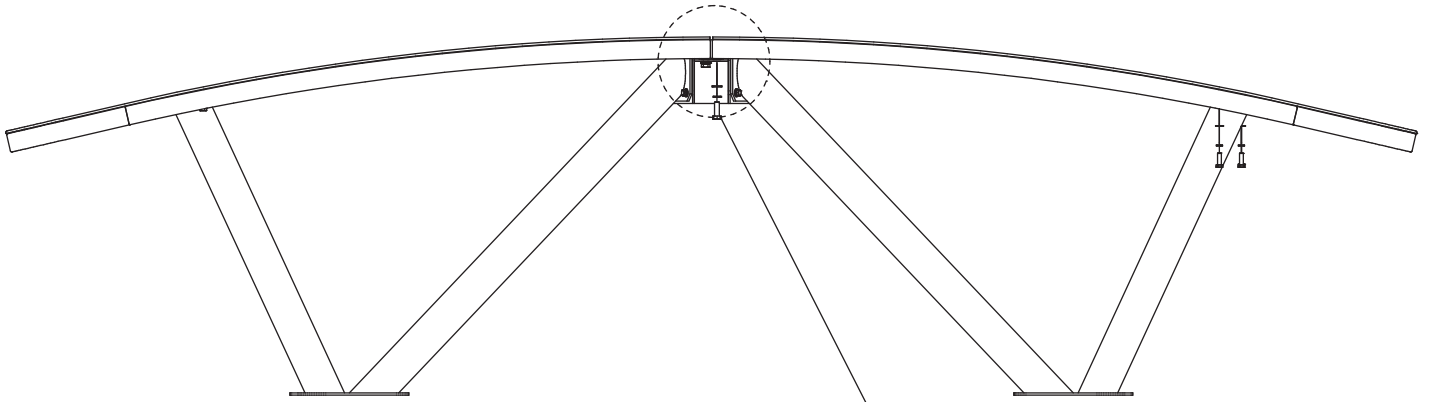
Rys. 1 / Pic 1



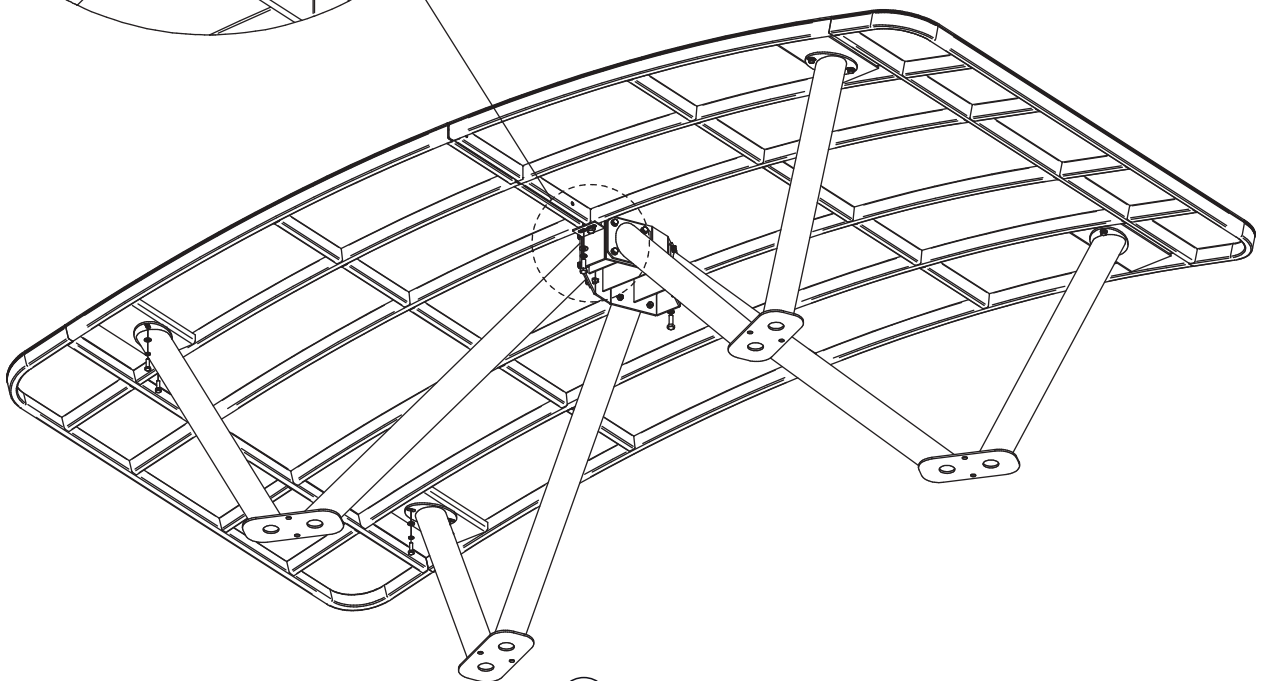
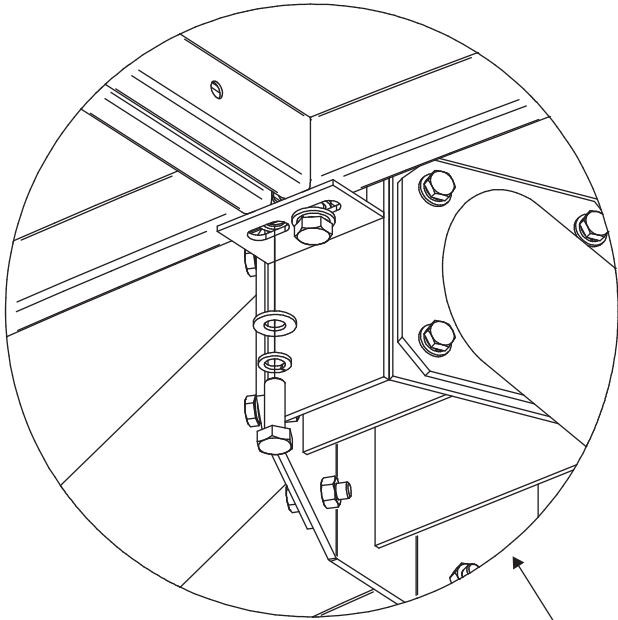
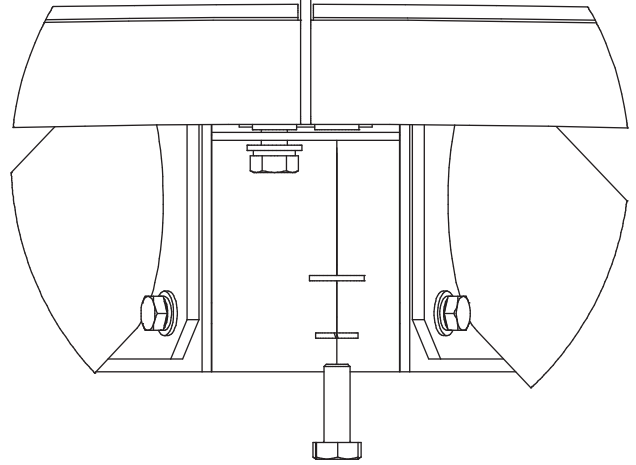
Rys 2 / Pic 2



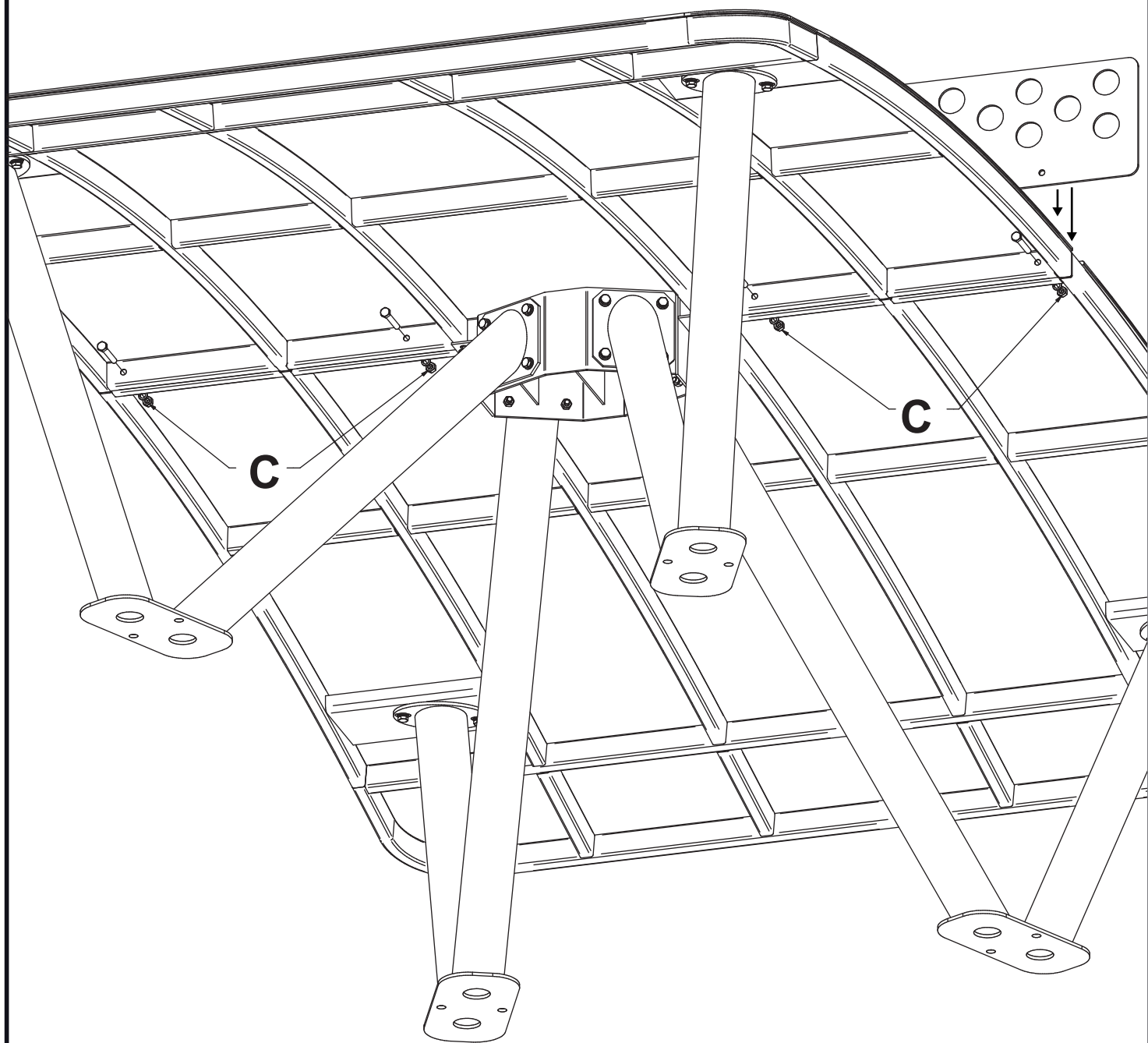
Rys 3 / Pic 3



4



5



Rys 5 / Pic 5

