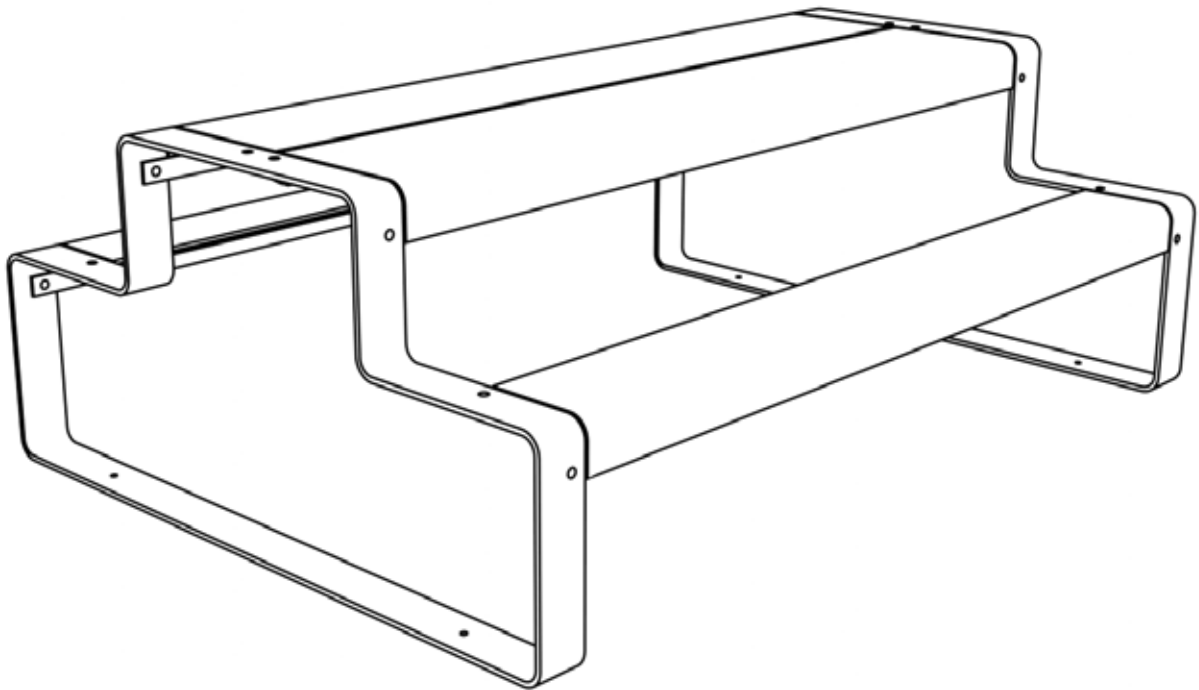


Outline



Outline - Bestektekst

Voorwoord

Alle hierna vermelde en beschreven producten zijn internationaal beschermd door copyright. De ontvanger van deze documenten of andere personen kunnen door de voorlegging van deze documenten geen rechten doen gelden op het geleverde monster. Nabouwen door een andere onderneming dan miramondo public design GmbH is niet toegelaten. Tegen inbreuken wordt een gerechtelijke vervolging ingesteld. De bevoegde rechtbank is Wenen, Oostenrijk.

Productassortiment

Meubel voor de openbare ruimte, bestaand uit een tafel- en bankcombinatie. De vlakken zijn gemaakt van hogedruklaminaat (HPL). De frames zijn van staal. Alle meubels zijn voorzien om vastgeschroefd te worden aan de bodem of om ingebetonned te worden.

Laminaatplaten

Hogedruklaminaatplaten (HPL) volgens ISO 4586/I en ON EN 438 Type CGF met bijzonder werkzame bescherming tegen weersinvloeden voor gebruik buitenshuis. Materiaaldikte 8mm. Vrij van organische halogeen- (chlor, fluor, broom), resp. zwavelverbindingen. Vrij van zware metalen en asbest. Moeilijk brandbaar B2 volgens DIN 4102. Chemische bestendigheid en vlekkenweerstand volgens EN 438. Geschikt voor levensmiddelen volgens §28 LMG 75. Voor de afvalverwerking van dit materiaal geldt de afvalsleutel volgens ÖNORM S 2072 voor houten materialen en spaanplaten.

Stalen onderdelen

De stalen delen zijn gemaakt uit hoekstaal 50x50x5mm en plat staal met de afmetingen 50x5mm en 100x10mm, materiaalklasse S235JRG2 - EN 10025. Alle stalen oppervlakken zijn gemulticoat met een gewaarborgde beschermingsduur H (high = meer dan 15 jaar) volgens DIN EN ISO 12944-5.

De volgende laagopbouw wordt toegepast:

- 1.) Grondlaag: thermisch verzinkt volgens DIN EN ISO 1461, minimale laagdikte volgens DIN 50976 (minstens 80 µm), alle zinken oppervlakken werden gereinigd en zijn vrij van bramen en andere oneffenheden;
- 2.) Tussenlaag: voorbehandeld volgens DIN EN ISO 12944, gebeitst, ijzergefosfateerd, watergespoeld en gepassiveerd;
- 3.) Eindlaag: hogetemperatuurpoedercoating volgens DIN 55633 en DIN EN ISO 12944-4 categorie C3-G3.01, met licht gestructureerd oppervlak, laagdikte volgens ISO 2360, hechtsterkte volgens ISO 53151, roostersnitwaarde GT2.

Verbindingstechniek

Verbinding van de stalen delen met schroeven met verzonken kop M8x30 met binnenzeskant en binnendoorn in INOX A2 volgens DIN 7991 tegen onbedoeld loskomen van de verbindingen door vandalen en veiligheidsmoeren M 8 in INOX A2 volgens DIN 985. Verbinding van de stalen delen met de laminaatplaten met sterk hechtende lijm MS-P. De dichtheid van de lijm bedraagt 1532 kg/m³, breukrek 250% volgens DIN 53504, E-module 1,7 MPa volgens DIN 53502, Shore-hardheid A 60°, trekvastheid 2,20 MPa volgens DIN 53504. Deze duurzaam elastische en sterk hechtende lijm bevat geen isocynaat, oplosmiddelen, fosfaat noch silicone en is UV-, weer-, (zout)water-, vocht- en chloorbestendig en bovendien schimmelwerend. Vastschroeven aan de ondergrond met 10x70 stelschroeven met zeskantkop en pluggen of vergelijkbaar.