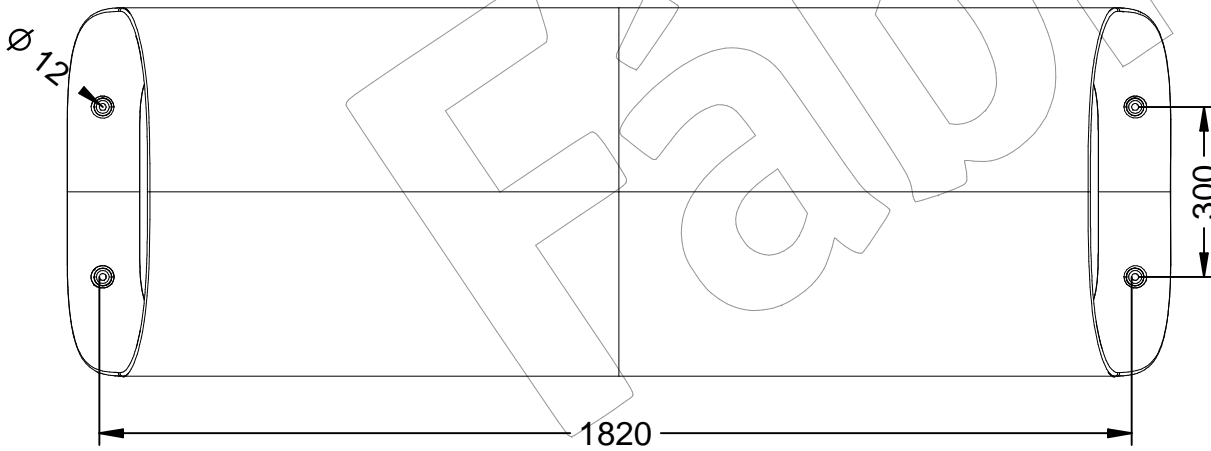
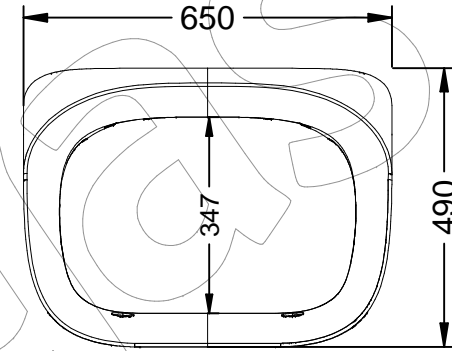
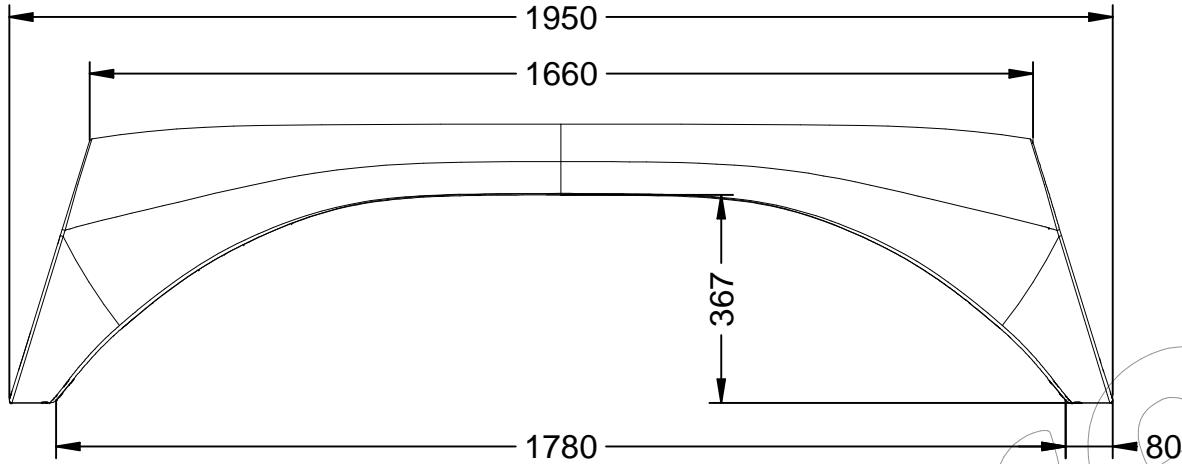


# AIRE-SIN

Banco modelo AIRE sin respaldo, fabricado en polietileno de media densidad (MDPE), disponible en varios colores.  
Dimensiones: 1950 x 650 x 490 mm.



## AIRE-SIN

Banco modelo AIRE sin respaldo, fabricado en polietileno de media densidad (MDPE), disponible en varios colores.  
Dimensiones: 1950 x 650 x 490 mm.

### ❖ Disponible en varios colores

#### AIRE-SIN-GRI (RAL 7021)

Color: Gris



#### AIRE-SIN-NAR (RAL 2004)

Color: Naranja



#### AIRE-SIN-VEA (RAL 1026)

Color: Verde ácido



## AIRE-SIN

Banco modelo AIRE sin respaldo, fabricado en polietileno de media densidad (MDPE), disponible en varios colores.  
Dimensiones: 1950 x 650 x 490 mm.



-ES-



**Descripción:** Banco modelo AIRE sin respaldo, fabricado en polietileno de gran calidad.

**Material:** Polietileno de media densidad (MDPE).

**Características:**

- Ecológico y reciclable.
- Antigrafiti y fácil de limpiar.
- Sin mantenimiento.
- Económico y duradero.
- Tratado con UV.
- Gran robustez.

**Disponible en varios colores:**

- Gris RAL 7021
- Naranja RAL 2004
- Verde ácido RAL 1026

**Anclaje:** Mediante 4 tornillos de anclaje M8x80 mm.

-EN-



**Description:** AIRE model bench without backrest, made of polyethylene High quality.

**Material:** Medium density polyethylene (MDPE).

**Characteristics:**

- Ecological and recyclable.
- Anti-graffiti and easy to clean.
- Without maintenance.
- Economical and durable.
- UV treated.
- Great robustness.

**Available in various colors:**

- Grey RAL 7021
- Orange RAL 2004
- Acid green RAL 1026

**Anchoring:** Using 4 M8x80 mm anchor screws.

-PT-



**Descrição:** Banco modelo AIRE sem encosto, fabricado em polietileno Alta qualidade.

**Material:** Polietileno de média densidade (MDPE).

**Características:**

- Ecológico e reciclável.
- Anti-graffiti e fácil de limpar.
- Sem manutenção.
- Econômico e durável.
- Tratamento UV.
- Grande robustez.

**Disponível em várias cores:**

- Cinzento RAL 7021
- Laranja RAL 2004
- Verde ácido RAL 1026

**Ancoragem:** Utilizando 4 parafusos de ancoragem M8x80 mm.

-CA-



**Descripció:** Banc model AIRE sense respattler, fabricat en polietilè de gran qualitat.

**Material:** Polietilè de mitjana densitat (MDPE).

**Característiques:**

- Ecològic i reciclable.
- Antigrafiti i fàcil de netejar.
- Sense manteniment.
- Econòmic i durador.
- Tractat amb UV.
- Gran robustesa.

**Disponible en diversos colors:**

- Gris RAL 7021
- Taronja RAL 2004
- Verd àcid RAL 1026

**Anclatge:** Mitjançant 4 cargols d'anclatge M8x80 mm.

-FR-



**Description:** Banc modèle AIRE sans dossier, en polyéthylène de haute qualité.

**Matériau:** Polyéthylène moyenne densité (MDPE).

**Caractéristiques:**

- Écologique et recyclable.
- Anti-graffiti et facile à nettoyer.
- Sans entretien.
- Économique et durable.
- Traité anti-UV.
- Grande robustesse.

**Disponible en différentes couleurs:**

- Gris RAL 7021
- Orange RAL 2004
- Vert acide RAL 1026

**Ancrage:** À l'aide de 4 vis d'ancrage M8x80 mm.